

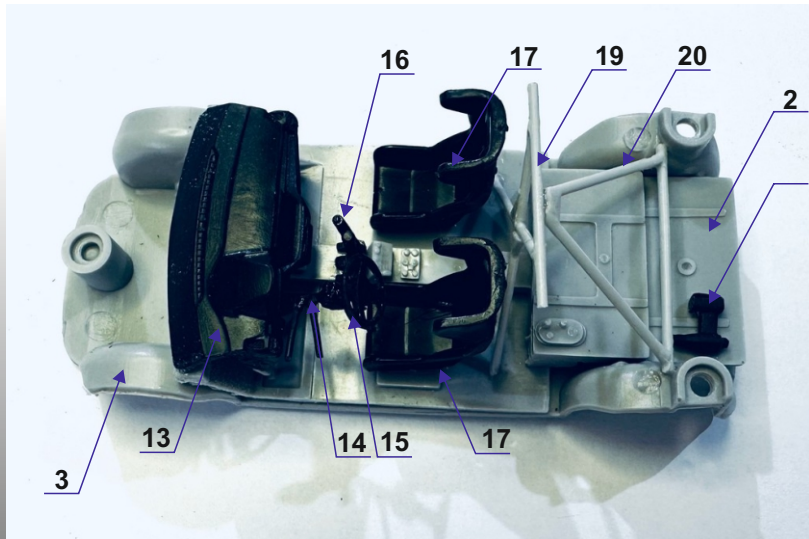
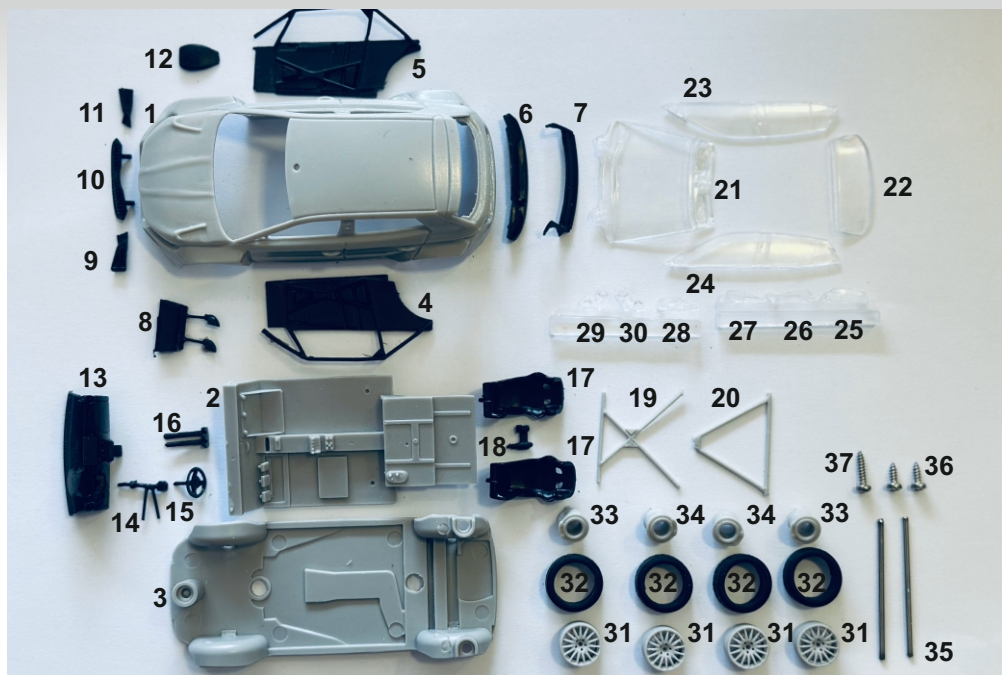
1.

RESINOVÁ STAVEBNICE / RESIN KIT
MĚŘITKO / SCALE 1 : 43

Stavební návod
Building Instructions
Bauanleitung
www.cars43.com

Fabia RS Rally 2
cars43.com Kit003

CARS43.COM



NÁVOD KE STAVBĚ



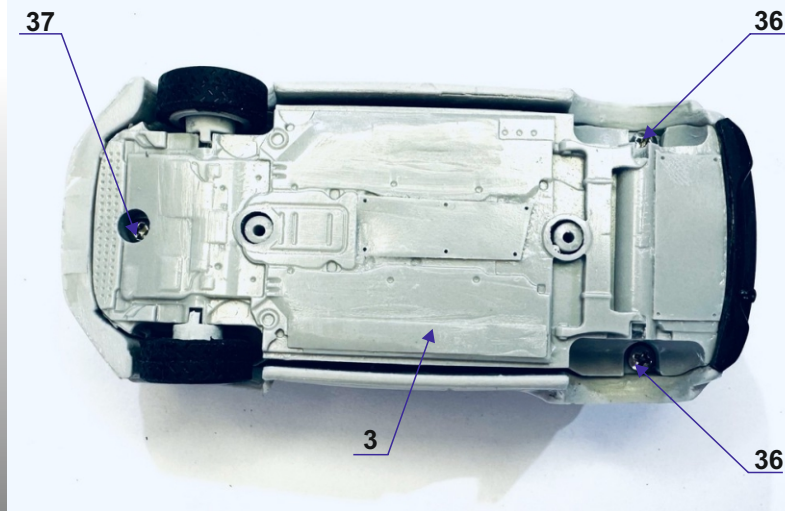
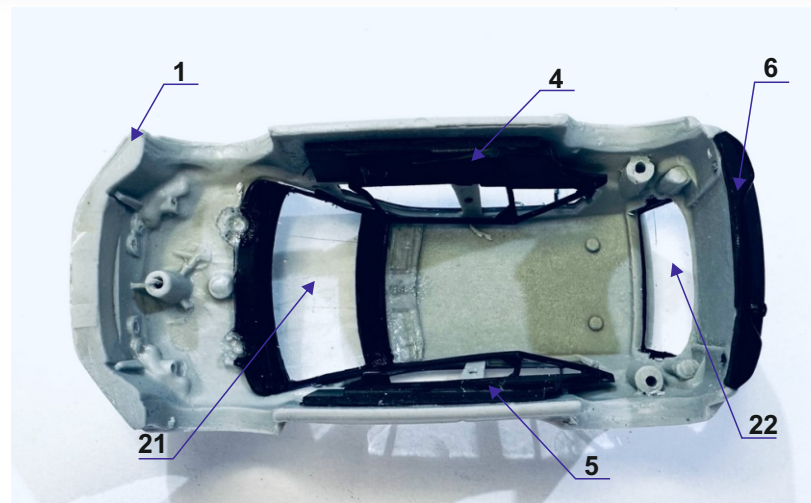
2.

Stavebnice obsahuje resinové díly, které se lepí vteřinovým lepidlem. Resinové odličky je třeba očistit od náلتků a ořepů. Využijte k tomu skalpel, žiletkovou pilku a k zabroušení smirkový pilník nebo modelářské pilníky. V případě, že je některý díl zkroucený, dá se teplem narovnat. Stačí namočit do horké vody nebo nahřát jiným zdrojem tepla. Úspěšně využívám horkovzdušnou pistol, ale opatrně!

Na čelní a zadní okno jsou dodány v kitu za standardní cenu masky na nástřik černých okrajů skel.

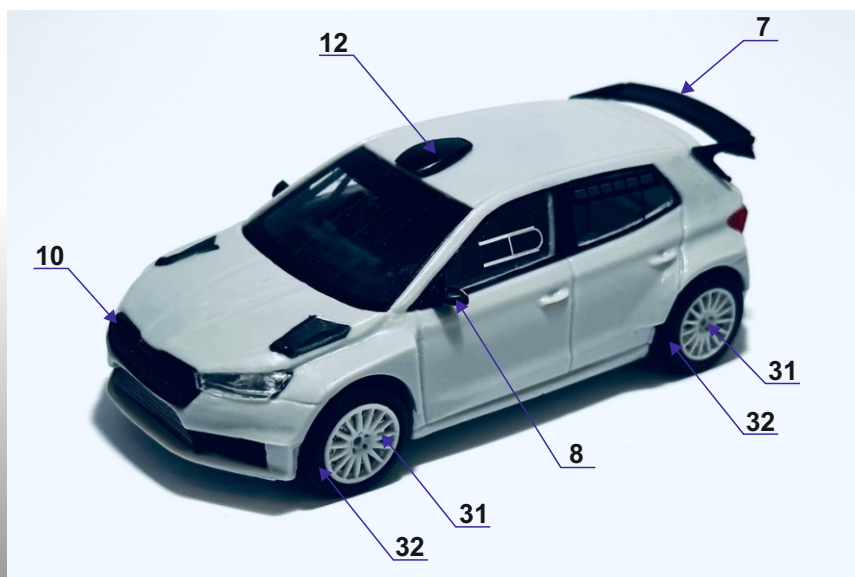
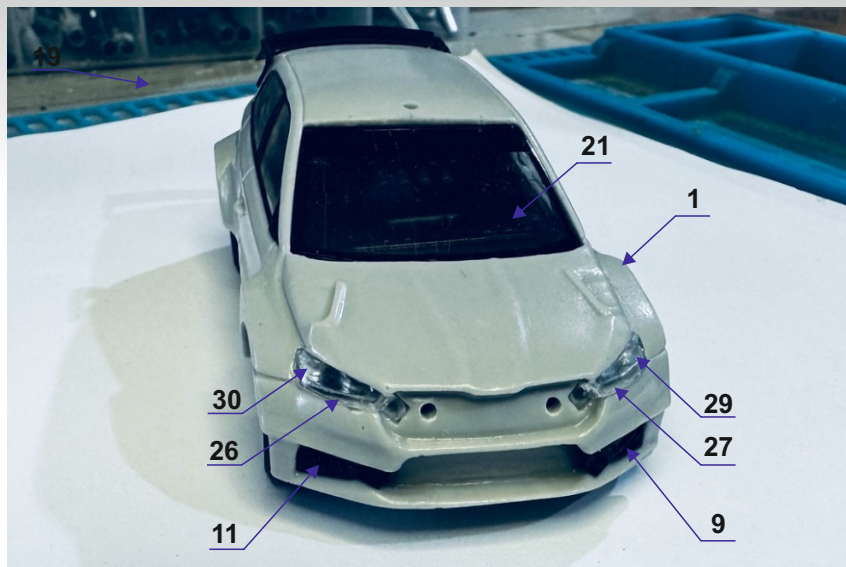
Sestavené díly je třeba barvit. Jako první vrstvu použijte základní 2K barvu nebo modelářskou základní barvu na resin a po zaschnutí naneste vrchní lak buď 2K autolak nebo jiné modelářské barvy.

Neobsahuje dekály. Dekály lze použít z nabídky eshop.cars43.com pro Fabia RS.



Fabia RS Rally 2
cars43.com Kit003

CARS43.COM



NÁVOD KE STAVBĚ

